

TROCKENSCHUTZEUTEL (J-STD-033)

PRODUKTBESCHREIBUNG

Trockenbeutel hergestellt von Advanced Integrated Materials hat einen mehrschichtigen Aufbau und es ist entworfen um den verpackten Komponenten größtmöglichen Schutz vor Feuchtigkeit und statischen Schäden zu geben.

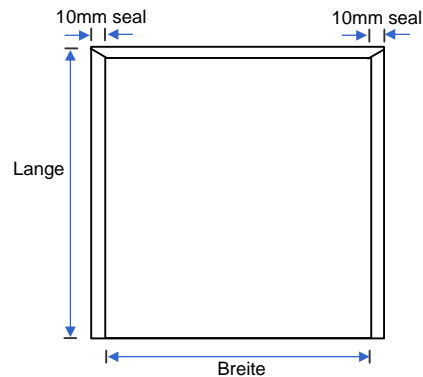
Die Beutel erfüllen die Voraussetzungen für J-STD-033, MIL-PRF-81705 Typ 1, EIA 541, EIA 583 und EIA625

GRUNDMATERIAL

Anti Static
Polypropylene (DPP)
Aluminium
Polyethylene (LDPE)
Antistatic

AUSWAHL MÖGLICHER ANGEBOTE

AIM's Trockenbeutel sind in einer Auswahl von Größen zu den passenden Rollen, Tablets und Tuben verfügbar. Die Beutel haben eine Bodenfalte und eine 2 x 10mm Klebekonfiguration.



PHYSIKALISCHE EIGENSCHAFTEN

Eigenschaft	Größe	Test Standard
Dicke	106microns	
Coefficient of Friction	0.4	ISO8295
Zugfestigkeit	56N/15mm	DIN55531
MVTR (g/100 sq.in/24hrs)	<0.002	DIN53122
Oberflächenwiderstand Innen	<10e10ohms	ANSI/ESD STM11.11
Oberflächenwiderstan Außen	<10e10ohms	ANSI/ESD STM11.11
Statischer Zerfall	<0.05 secs	FTMS101 MTH 4046

Standard und Kundengrößen verfügbar. Bitte kontaktieren Sie unsere Kundenbetreuer für weitere Details. Tel: +44 1592 773208