

7-Zoll Durchmesser Spulen

PRODUKTBESCHREIBUNG

Die 7-Zoll Durchmesser Spule, hergestellt von Advanced Integrated Materials, stellt unsere neueste Ergänzung zu unserem breitem Angebot an Leerspulen, Trägerbänder und Abdeckbänder dar.

Diese Polystyrol Spulen sind für maximale Belastbarkeit Design und um kompletten Schutz der Bauteile und Lead- Integrität sicherzustellen. Unser Design besitzt auf einer Seite Fenster für eine einfache optische Kontrolle, während noch ausreichend Beschriftungsraum zur Verfügung steht.

Wir bieten vollen ESD-Schutz mit unseren statisch zerstreuen Rollen an, welche wir in den Klebebandbreiten von 8mm – 16mm führen.

Wir liefern unsere 7-inch als komplette Spulen aus. Unser einzigartiges Ein-Stück-Spritzgußverfahren eliminiert die Klebprobleme, die bei verbundenen Spulen Designs auftreten können.

GRUNDMATERIAL

Elektrostatisch ableitendes Polystyrol mit integriertem antistatischem Zusatz

OBERFLÄCHENWIDERSTAND

Elektrostatisch zerstreue Spulen: Elektrostatisch zerstreuend mit Oberflächenwiderstand kleiner als 1×10^{12} Ohm pro Quadrat



FARBEN UND FENSTER

Elektrostatisch zerstreue 7-Zoll Rollen sind in Weiß vorhanden und bieten ein Fensterdesign an, welche einfache optische Kontrolle erlaubt, während noch reichlich Beschriftungsraum und Spulenstärke beibehalten bleibt.

WIEDERVERWENDBARES, PLATZSPARENDES DESIGN

Unsere Polystyrol Grundmaterialien erlauben umweltfreundliche, wiederverwertbare Spulen.



SPULENDURCHMESSER

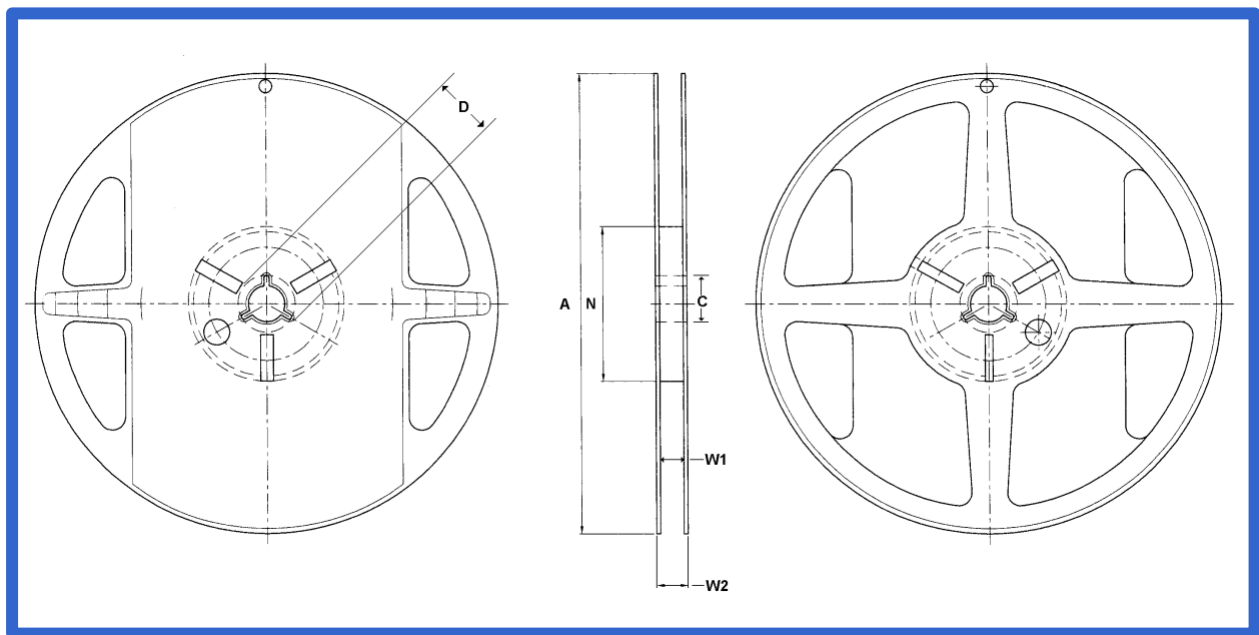
Diese Spulen hergestellt von AIM sind erhältlich in der Größe von 7-Zoll (178mm) Spulen Durchmesser. Kontaktieren Sie bitte unsere Kundenberater für unser komplettes Angebot an Spulen mit 7-Zoll, 13-Zoll und 15-Zoll Durchmesser.

ZENTRUMSBREITE UND AUFBAU

Der Zentrumsdurchmesser mit 2.36 Zoll (60mm) ist in den Breiten 8mm, 12mm und 16mm verfügbar und machen die Rollen optimal für maximale Auslastung des Rollenraumes für kleine Komponenten oder einer kleinen Anzahl von Komponenten

HALTBARKEIT UND LAGERBEDINGUNGEN

Mit einer Haltbarkeit von zwei Jahren, bei empfohlenen Lagerbedingungen für 7-Zoll Spulen sind:
Lagerung innen, fern von direktem Sonnenlicht, innerhalb einer Temperaturspanne von 18° C – 35° C (64° F – 95° F) und einer relativen Luftfeuchtigkeit zwischen 35% - 65%.



Maße für statisch zerstreue 7-Zoll Spulen						
Gurtbreite	A Durchmesser	C	D (min)	N Hub	W1	W2 (max)
8	178 +/- 1.0	13.5 +/-0.5	20.2	60 +0.1 -0.0	9 +/- 0.5	11.5
12	178 +/- 1.0	13.5 +/-0.5	20.2	60 +0.1 -0.0	13 +/- 0.5	15.5
16	178 +/-1.0	13.5 +/-0.5	20.2	60 +0.1 -0.0	17 +/- 0.5	19.5
24	178 +/-1.0	13.5 +/-0.5	20.2	60 +0.1 -0.0	25 +/- 0.5	27.5
Alle weitere Maße und Toleranzen sind komplett mit EIA 481-C konform						

Menge pro Box	
Nabenbreite	Spulen pro Box
8mm	200
12mm	120
16mm	100

Die oben genannten Informationen sind nach bestem Wissen und Gewissen aus Quellen erstellt die der Firma absolut glaubwürdig und korrekt erscheinen und implizieren keinerlei rechtlich bindende Zusicherungen. Die Firma behält sich das Recht vor jederzeit ohne vorherige Ankündigung Verbesserungen an den oben genannten Produkten einzuführen.

**7-ZOLL-SPULEN-TEIL-NUMMERIERUNG-REFERENZANLEITUNG
ALLE SPULEN WERDEN ALS EINTEILIGE, KOMPLETTE SPULEN ZUR VERFÜGUNG GESTELLT**

Teilnummer	Nabenbreite mm	Nabendurchmesser Zoll	Ringdurchmesser Zoll	Farbe
Weiß statitsch zerstreud				
RCT8MM7INCH	8	2.36 (60mm)	7 (178mm)	Weiß
RCT12MM7INCH	12	2.36 (60mm)	7 (178mm)	Weiß
RCT16MM7INCH	16	2.36 (60mm)	7 (178mm)	Weiß

**Anmerkung: 24mm Breite können auf speziellen Auftrag geliefert werden.
Bitte kontaktieren Sie unsere Kundenberater für komplette Details..**

Kundenbetreuer

Unsere Kundenbetreuer und unser technisches Support Team können Ihnen in allen Aspekten des Spezifizierens und des Auftretens Ihre gesamten innerbetrieblichen aufnehmenden Anforderungen helfen. Unsere umfangreiche Werkzeugausstattungsdatenbank wird verwendet um nach genauen Deckfolien zu suchen.

Advanced Integrated Materials entwerfen Deckfolien für alle Standard und nicht Standard Komponenten und kann Ihnen helfen bei Deckfolien und KLIK REEL Empfehlungen. Erforderliche Materialien für innerbetrieblichen Gürtungsservice und Fertigwaren werden auch geliefert.

Treten Sie bitte mit unserem Kundendienst an der Adresse unten in Verbindung.

Garantie

Alle Produkte bekommen ein Jahr Garantie.

Andere verfügbare Produkte und Dienstleistungen

In Zusatz zu unseren Spulen bieten wir auch eine komplette Auswahl an allen notwendigen Materialien für den Einsatz von Gurten und Spulen inklusive: Deckfolien, Trägergurte, Feuchtigkeitsanzeiger, Feuchtigkeitsschutzbeutel und sonstige Halbleitermaterialien.

Auch von unserer Firma verfügbar ist ein komplettes Pauschalangebot an Gurten und Spulen und dem Service die Geräte zu programmieren.

Bitte kontaktieren Sie unsere Kundenberater für weitere Informationen zu unserer vollständigen Auswahl an Gurten & Spulen Produkten und Angeboten.



Enquiries:

- Tape & Reel - Carol Grant cgrant@reelserviceltd.com
- Device Programming – Carol Grant cgrant@reelserviceltd.com
- Materials Supply – Shirley Kinnear skinnear@reelserviceltd.com

Scotland

Reel Service Ltd
55 Nasmyth Road
Southfield Industrial Estate
Glenrothes
Fife KY6 2SD
Scotland
Tell: +44 (0) 1592 773208
Fax:+44 (0) 1592 774696
www.reelservice.com

Die oben genannten Informationen sind nach bestem Wissen und Gewissen aus Quellen erstellt die der Firma absolut glaubwürdig und korrekt erscheinen und implizieren keinerlei rechtlich bindende Zusicherungen. Die Firma behält sich das Recht vor jederzeit ohne vorherige Ankündigung Verbesserungen an den oben genannten Produkten einzuführen.